

Pizza-Schauvitrine 3-türige Kühltheke mit Vitrine, 0+10°C, AISI 304, R290

Technisches Datenblatt

ARTIKEL # _____

MODELL # _____

NAME # _____

SIS # _____

AIA # _____

**725190 (RCSH3D)**3-türige Kühltheke mit
Vitrine, 0+10°C, AISI 304,
R290

Kurzbeschreibung

Artikel Nr. _____

Kühltheke mit Front- und Seitenwänden, Türen und Schubladen aus Edelstahl 304 AISI. Ausgestattet mit einer Arbeitsplatte aus Granit. Gekühlter Bereich mit 3 Türen. Eingebaute Kühleinheit. Belüftet/Statisch. Kältemittel R290. Polyurethanschaum hoher Dichte, 90 mm dick, mit Cyclopentaneinspritzung. Digitale Steuertafel. Vollständig automatische Abtaugung und automatische Verdampfung des durch Heißgas gewonnenen Tauwassers.

Temperaturbereich: -2+10°C. Geeignet für den Betrieb bei Umgebungstemperaturen bis zu +43°C. FCKW- und HFCKW-frei. Füße aus rostfreiem Stahl 304 AISI, höhenverstellbar.

Vitrine aus rostfreiem Stahl 304 AISI mit Schutzglasscheiben, Seiten und oberer Ablagefläche. Zur Verwendung mit 1/4GN- und 1/2GN-Behältern (nicht im Lieferumfang enthalten) vorgesehen. Eingebaute Kühleinheit. Kältemittel R290. Thermostatische Temperaturregelung. Temperaturbereich: 0+10°C. Schutzart IP20.

Hauptmerkmale

- Ausgabe und Tresen mit Temperatureinstellung, Fühlerüberwachung, HACCP-Alarmen, Servicealarmen und vom Kunden verstellbaren Parametern als Standard; Fern-HACCP-Überwachung mit Zubehörsatz lieferbar.
- Erfüllt die Vorschriften der wichtigsten internationalen Zertifizierungsinstitute; mit CE-Prüfzeichen.
- Arbeitsplatte aus Granit für schnelle und leichte Teigverarbeitung. 165 mm hohe Aufkantung zum Vermeiden, dass Produkte versehentlich seitlich oder hinten herunterfallen.
- Geeignet zum Einsatz von Edelstahl-GN-Behältern 1/4 und 1/2 (ohne Deckel), als Zubehör zu bestellen.
- 1/2 oder 1/3 Schubladensätze können vor Ort alternativ zu Türen montiert werden.
- Ausgabegerät zur Aufnahme von 1/4 und 1/2 GN Behältern, als Zubehör lieferbar.
- In den Kühlfächern können GN 1/1 Gitter oder Bleche untergebracht werden.
- Tropikalisierte Einheit.

Genehmigung: _____

Konstruktion

- Gerät mit eingebauter Kälteeinheit mit Umluftkühlung und verdecktem, in die Rückwand eingeschäumtem Verdampfer für Betrieb bei +10°C auch bei +43°C Umgebungstemperatur.
- Ausgabegerät mit eingebauter Kälteeinheit, unabhängiger Kühlung mit verdecktem Verdampfer zur Lagerung von abgedeckten Produkten bei 0 °C und +10 °C bei +43° C Umgebungstemperatur.
- Entwickelt und produziert in ISO 9001 und ISO 14001 zertifiziertem Werk.
- Gerundete Innenecken. Ablauf und ohne Werkzeug abnehmbare Magnetdichtungen; leichter Zugang zum Kondensatorfilter für einfache Reinigung.
- Kaltausgabe aus Chromnickelstahl 1.4031 mit gerundeten Ecken und Seiten aus Dickglas, Rückwand und oberem Bord.
- Ausgabegerät mit Elektroanschluss links oder hinten für alle Installationsarten.
- Gerät auf 150 mm verstellbaren Füßen.

Nachhaltigkeit



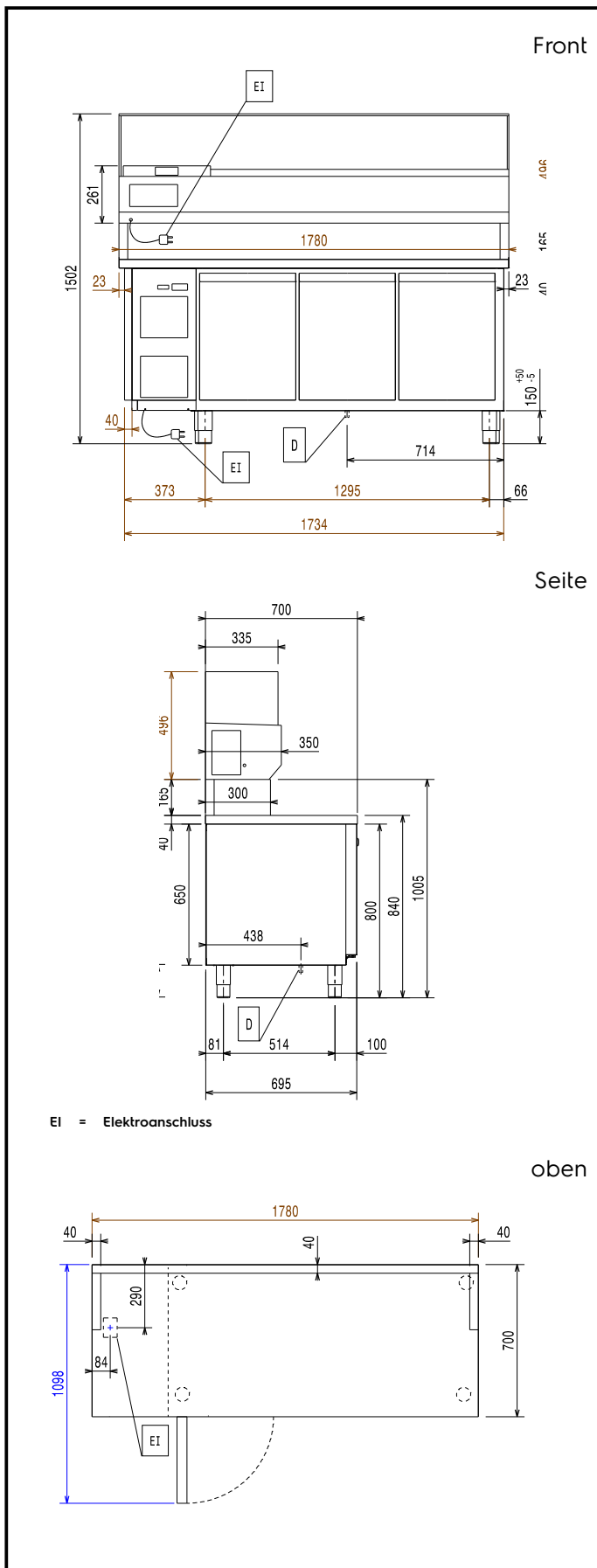
- FCKW- und HFCKW-freie, hochökologische Kältemittelart: R290 (ökologisches Gas im Schaum: Cyclopentan). Kohlenwasserstoff-Kühlgas R290 für die geringsten Umweltauswirkungen (GWP=3), um die Auswirkungen des Treibhauseffekts und des Ozonabbaus zu reduzieren.
- Lieferung mit eigener, integraler Hochleistungskälteeinheit mit geringem Geräuschpegel und verringertem Energieverbrauch. Thermostatische Temperaturregelung.
- Gerät aus Chromnickelstahl 1.4301, Rückwand innen aus Aluminium, für niedrigen Energieverbrauch, schnelle Wiederherstellung der Temperatur und optimale Temperaturgleichmäßigkeit.
- Automatische Tauwasserverdunstung oben durch Heißgas zur Energieeinsparung.

Serienmäßiges Zubehör

- 3 St. Rost mit Rilsan beschichtet GN PNC 881435
1/1

Optionales Zubehör

- Rost mit Rilsan beschichtet GN 1/1 PNC 881435
- GN Behälter für Kühlvitrine 1780 mm, PNC 921850
4x1/4 + 2x1/2, 150 mm hoch



Elektrisch

Supply voltage:	725190 (RCSH3D)	220-240/1/50 V/ph/Hz
Electrical power max.:		0,42 kW
Defrost power:		0,2 kW
Current consumption:		3,0 Amps
Plug type:		CE-SCHUKO

Schlüsselinformation

Gross capacity counter:	420 lt
Net volume counter:	245 lt
Außenabmessungen, Länge:	1780 mm
Außenabmessungen, Tiefe:	700 mm
Außenabmessungen, Tiefe bei geöffneten Türen	1098 mm
Außenabmessungen, Höhe:	1502 mm
Nettogewicht:	290 kg

Kühldaten:

Compressor power:	1/3 PS
Second Unit - Compressor power:	1/3 PS
Refrigeration power:	320 W
Second Unit - refrigeration power:	314 W
Refrigerant weight:	65 g
Second Unit - refrigerant weight:	52 g
Kühlleistung bei Verdampfungs-Temperatur:	-10 °C

Produktinformation (in Übereinstimmung mit der EU-Verordnung 2015)

Energy class counter:	B
Yearly and daily energy consumption counter:	605kWh/year - 2kW/24h

Zertifizierungen ISO

ISO Standards:	ISO 9001; ISO 14001; ISO 45001; ISO 50001
----------------	---

Nachhaltigkeit

Art des Kältemittels:	R290
Klimaklasse:	5